

РЕСАНТА

ПАСПОРТ

АККУМУЛЯТОРНЫЙ КРАСКОПУЛЬТ

СЕРИЯ АКП

АКП-20Li

УВАЖАЕМЫЙ ПОКУПАТЕЛЬ!

Компания «Ресанта» поздравляет Вас с приобретением данного продукта. Наша компания гарантирует высокое качество и безупречное функционирование приобретенного вами изделия, при соблюдении правил его эксплуатации.

Мы всегда рады получить от Вас обратную связь по эксплуатации нашей продукции, а также по улучшению ее качества.

Если у Вас есть вопросы, предложения и пожелания по данному товару, воспользуйтесь формой обратной связи на сайте www.resanta.ru

Содержание

1. ОБЩИЕ СВЕДЕНИЯ.....	5
2. ОБЩИЕ ПРАВИЛА БЕЗОПАСНОСТИ.....	6
3. КОМПЛЕКТНОСТЬ.....	8
4. ОБЩИЙ ВИД.....	9
5. ТЕХНИЧЕСКИЕ ХАРАКТЕРИСТИКИ.....	10
6. РЕКОМЕНДАЦИИ ПО РАБОТЕ С УСТРОЙСТВОМ.....	10
7. СБОРКА И ПОДГОТОВКА К РАБОТЕ.....	11
8. ПОРЯДОК РАБОТЫ.....	14
9. ТЕХНИЧЕСКОЕ ОБСЛУЖИВАНИЕ.....	15
10. ТРАНСПОРТИРОВАНИЕ, ХРАНЕНИЕ И УТИЛИЗАЦИЯ.....	17
11. ГАРАНТИЙНЫЕ ОБЯЗАТЕЛЬСТВА.....	17
12. ГАРАНТИЙНЫЙ ТАЛОН.....	20
13. СЕРВИСНЫЕ ЦЕНТРЫ.....	21

1. ОБЩИЕ СВЕДЕНИЯ

Прежде чем приступить к работам по монтажу или эксплуатации оборудования, пожалуйста, внимательно прочтите данную инструкцию. Строго соблюдайте приведенные в инструкции указания!

Сохраните инструкцию в качестве справочника по эксплуатации и для гарантийного ремонта оборудования.

Представленная эксплуатационная документация содержит минимально необходимые сведения для применения изделия. Предприятие-изготовитель вправе вносить в конструкцию усовершенствования, не изменяющие правила и условия эксплуатации, без отражения их в эксплуатационной документации.

Внимание!

Чистку краскораспылителя необходимо производить сразу после каждого использования. Гарантия не распространяется на поломки, вызванные несвоевременной очисткой инструмента. Порядок очистки инструмента приведён в данном Руководстве.

Внимание!

Сжатый воздух является источником потенциальной опасности! Виды опасных воздействий на оператора во время работы: повышенный уровень шума и повышенная концентрация воздушно-капельного потока.

Приобретённый Вами краскопульт аккумуляторный может иметь некоторые отличия от настоящего руководства, связанные с изменением конструкции, не влияющие на условия его монтажа и эксплуатации.

Краскопульт аккумуляторный (краскораспылитель) предназначен для нанесения красок, лаков и других растворимых материалов соответствующей вязкости на различные поверхности.

Краскораспылитель выполнен по системе распыления HVLP (большой объём, низкое давление). Применение этой системы способствует:

- увеличению производительности;
- экономии материала благодаря более высокому проценту его переноса на окрашиваемую поверхность;
- низким потерям на туманообразование и «отбой» краски от поверхности;
- возможности окраски поверхности любой конфигурации из любого материала.

Данная модель предназначена для работы в условиях умеренного климата с диапазоном рабочих температур от +1 до +35°C и относительной влажности воздуха не более 80%. Питание зарядного устройства от сети переменного тока напряжением 220 В, частотой 50 Гц. Допускаемые отклонения напряжения +/- 10%, частоты +/-5%.

Транспортировка инструмента производится в закрытых транспортных средствах в соответствии с правилами перевозки грузов, действующих на транспорте данного вида.

2. ОБЩИЕ ПРАВИЛА БЕЗОПАСНОСТИ

Ручной электроинструмент является оборудованием повышенной опасности. Строго соблюдайте следующие правила техники безопасности. Прочитайте и запомните эти указания до того, как приступите к работе. Используйте изделие только по его прямому назначению, указанному в паспорте.

Вовремя проводите необходимое обслуживание. Любое изменение или модификация инструмента запрещается, так как это может привести к поломке и/или травмам.

Если Вы не имеете навыков в работе с устройством, настоятельно рекомендуется предварительно проконсультироваться у специалиста или опытного пользователя.

Устройство не предназначено для использования лицами (включая детей) с пониженными физическими, сенсорными или умственными способностями, или при отсутствии у них опыта или знаний, если они не находятся под контролем или не проинструктированы об использовании прибора лицом, ответственным за их безопасность.

Проверка устройства.

Каждый раз перед использованием устройства необходимо произвести его наружный осмотр на предмет отсутствия повреждений, надежности крепления узлов и деталей, целостности шнура питания зарядного устройства.



ВНИМАНИЕ!

Не допускается работа при любых неисправностях устройства! Отключите устройство от источника электропитания перед проведением любых регулировок, технического обслуживания, или при хранении.

Безопасность рабочего места.

Убедитесь в безопасности рабочего места: оно должно быть чистым и хорошо освещённым.

В рабочей зоне устройства должно находиться только необходимое для продолжения работы количество растворителя и краски (по завершению работы уберите растворитель и краску в надлежащие складские помещения).

При покраске в рабочей зоне не должно присутствовать источников воспламенения (открытого огня, зажжённых сигарет, включённых в сеть ламп накаливания и др.), поскольку при покраске образуются легковоспламеняющиеся смеси.

Рабочая форма.

Используйте защитный головной убор и очки при работе. Обязательно надевайте маску или респиратор.

Электропитание.

Зарядное устройство должно быть подключено к сети с напряжением, соответствующим напряжению, указанному в технических характеристиках. Пониженное напряжение может привести к перегрузке. Род тока - переменный, однофазный. В соответствии с европейскими стандартами зарядное устройство имеет двойную электрическую изоляцию и, следовательно, может быть подключено к незаземленным розеткам.

Отключение.

Отключайте инструмент при перерывах в работе, транспортировке и чистке.

Будьте начеку.

Держите руки на безопасном расстоянии от движущихся деталей механизма. Избегайте попадания любых частей тела в движущиеся детали инструмента во время выполнения рабочих операций.

Не оставляйте ручной электроинструмент без присмотра во время работы механизма.

Запрещено работать инструментом под воздействием алкоголя или лекарств, которые могут повлиять на скорость вашей реакции.

Не работайте с инструментом, когда Вы устали или не имеете возможности контролировать рабочий процесс.

Будьте внимательны весь период работы.

Не лейте воду на кожух мотора и, особенно на вентиляционные отверстия.

Запрещается использовать едкие химические вещества и жидкости для чистки устройства.

ДОПОЛНИТЕЛЬНЫЕ ПРАВИЛА БЕЗОПАСНОСТИ

• Всегда следите за устойчивым положением ног. При работе на высоте убедитесь в отсутствии кого-либо под Вами.

• Не вскрывайте аккумулятор. Не закорачивайте клеммы аккумулятора. Всё это может привести к короткому замыканию.

• Не оставляйте аккумулятор подключенным к зарядному устройству дольше, чем необходимо. После зарядки АКБ необходимо отсоединять от зарядного устройства, чтобы не допустить перезаряда или перегрева.

• Не эксплуатируйте аккумулятор при отрицательных температурах, так как Li-ion аккумуляторы быстро разряжаются и могут выйти из строя. Хранить при отрицательных температурах АКБ тоже нельзя.

• Не используйте АКБ при температуре воздуха выше 40 - 50 градусов, а также не оставляйте батарею под воздействием прямых солнечных лучей или в непосредственной близости с нагревательными приборами, чтобы не допустить перегрева аккумулятора.

• Не разряжайте аккумулятор до нуля. И не храните его разряженным. Оптимально хранить батареи примерно с 50% заряда. При длительном хранении необходимо периодически подзаряжать АКБ, примерно один раз в месяц, так как уровень заряда со временем снижается.

• Не допускайте механических повреждений аккумулятора в следствие ударов и падений.

Внимание!

Никогда не направляйте краскораспылитель на себя, других лиц и животных. Растворители и разбавители могут привести к химическим ожогам.

3. КОМПЛЕКТНОСТЬ

Краскопульт (Краскораспылитель)	1
Аккумуляторная батарея	1
Зарядное устройство	1
Бачок для краски	1
Сопло 1 мм	1
Сопло 1,8 мм	1
Сопло 2,5 мм	1
Воронка для определения густоты краски	1
Игла для прочистки сопла	1
Бумажный фильтр	2
Щетка	1
Руководство по эксплуатации	1
Упаковка	1

Таблица 1. Комплектация

В зависимости от поставки комплектация может изменяться

4. ОБЩИЙ ВИД

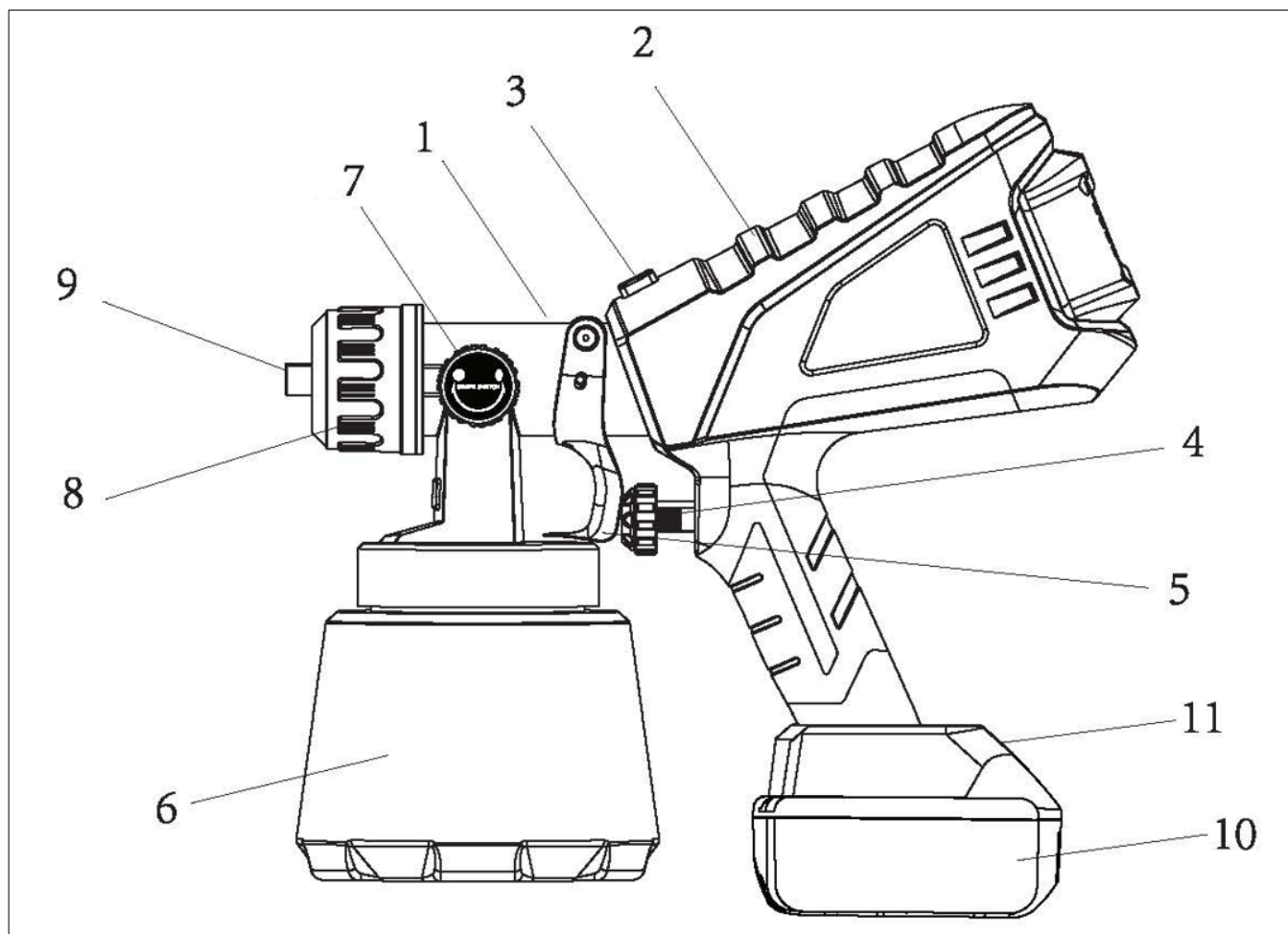


Рис. 1. Общий вид

1. Блок распылителя
2. Блок двигателя
3. Кнопка фиксации соединения блоков распылителя и двигателя
4. Регулятор расхода краски
5. Выключатель
6. Бачок для краски
7. Переключатель формы факела
8. Гайка фиксатора сопла
9. Сопло
10. Аккумуляторная батарея
11. Кнопка отсоединения аккумулятора

Внешний вид устройства может отличаться от изображенного в данном руководстве.

5. ТЕХНИЧЕСКИЕ ХАРАКТЕРИСТИКИ

Серия АКП / Модель	АКП-20Li
Напряжение сети адаптера питания	220-230В~50Гц
Тип аккумулятора	Li-ion
Напряжение аккумулятора	20 В
Емкость аккумулятора	4 Ач
Тип распыления	HVLP
Скорость	36000 об/мин
Максимальная производительность	800 мл/мин
Объём бачка	1000 мл
Максимальная вязкость распыляемого вещества	80 DIN/сек
Диаметр сопла	1 мм; 1,8 мм; 2,5 мм

Таблица 2. Технические характеристики

6. РЕКОМЕНДАЦИИ ПО РАБОТЕ С УСТРОЙСТВОМ

Окрашивание поверхностей:

- Вымойте окрашиваемую поверхность для устранения грязи, паутины и т.п., если поверхность была ранее окрашена;
- Слегка отшлифуйте поверхность абразивным материалом, чтобы она была более гладкой перед покраской;
- Загрунтуйте вмятины, царапины и трещины специальным материалом для грунтовочных работ;
- Когда все проблемные места будут заполнены целиком, приступайте к покраске;
- Для того, чтобы краска не стекала, не морщилась и т.п., следите за тем, чтобы между нанесёнными слоями краски проходило достаточно времени для высыхания.

Рекомендации по выбору краски:

Дерево.

Уличные деревянные сооружения, скамейки и игрушки: предпочтительно использование эмалевых красок. Не используйте меловые краски для наружного сайдинга, чтобы избежать облупления. Изделия из дерева, используемые в помещениях: предпочтительно использование глянцевой щелочной краски. Пол и опалубка: предпочтительно использование специальной эмали для пола и опалубки.

Детская мебель и игрушки: желательно использовать цветные нетоксичные краски.

ДСП.

Используйте чистый шеллак для грунтовки внутренних панелей. Затем используйте щелочные или латексные краски для окончательной обработки, полировку или лак - для доводки.

Твёрдый картон и доска.

Щелочные или латексные краски держатся дольше (перед окраской, поверхности следует помыть и высушить).

Фанера.

Для того чтобы избежать трещин, используйте фенол - смоляную грунтовку; для окончательной доводки щелочную или латексную краску.

Металл.

Отдельные ржавые места и облупившуюся краску можно устранить с помощью наждачной бумаги, шлифмашины или наждачного круга. Затем необходимо покрыть антикоррозийным покрытием хотя бы в 2 слоя. После чего используйте щелочные или латексные краски.

7. СБОРКА И ПОДГОТОВКА К РАБОТЕ

После распаковки проверьте комплектность изделия, отсутствие повреждений корпуса краскораспылителя.

Отсоедините бачок и наполните его жидкостью, которую планируете распылять.

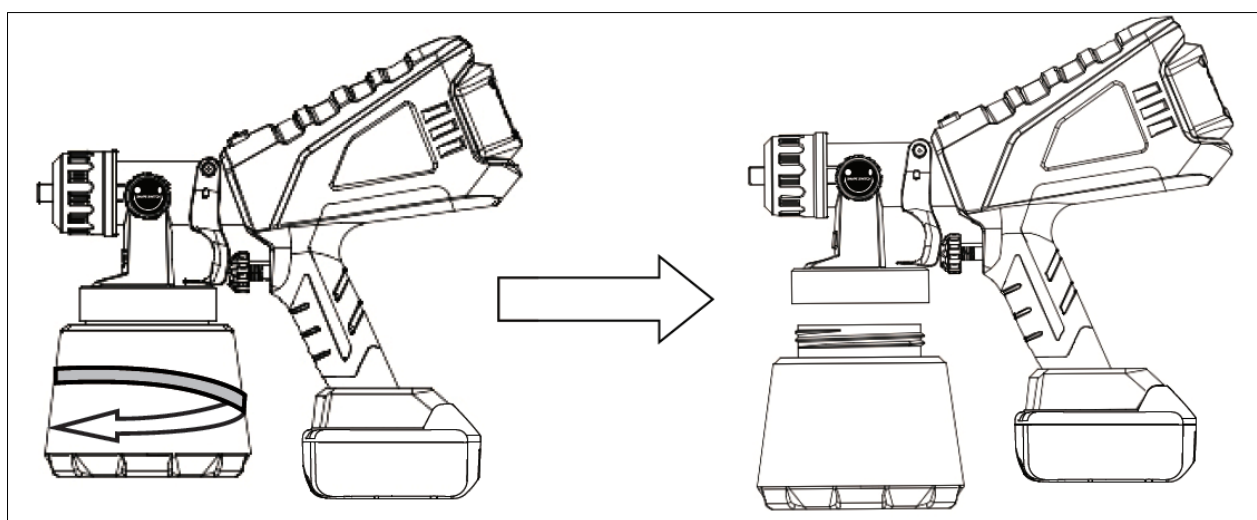


Рис. 2. Отсоединение бачка

Настройте положение всасывающей трубки таким образом, чтобы нижний конец трубки всегда был погружен в распыляемую жидкость. Если распыление происходит снизу вверх (краскопульт направлен соплом вверх), то трубка должна быть направлена в сторону задней части краскопульты. В противном случае – наоборот.

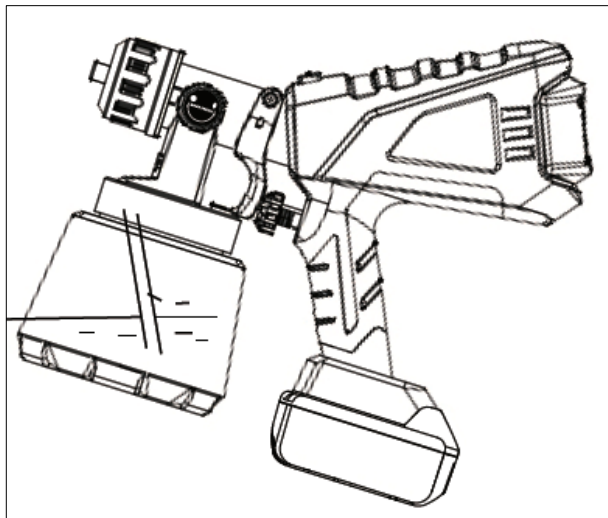


Рис. 3. Положение всасывающей трубки

Для того, чтобы отсоединить блок распылителя от блока двигателя, нажмите кнопку фиксации соединения блоков и разъедините блоки.

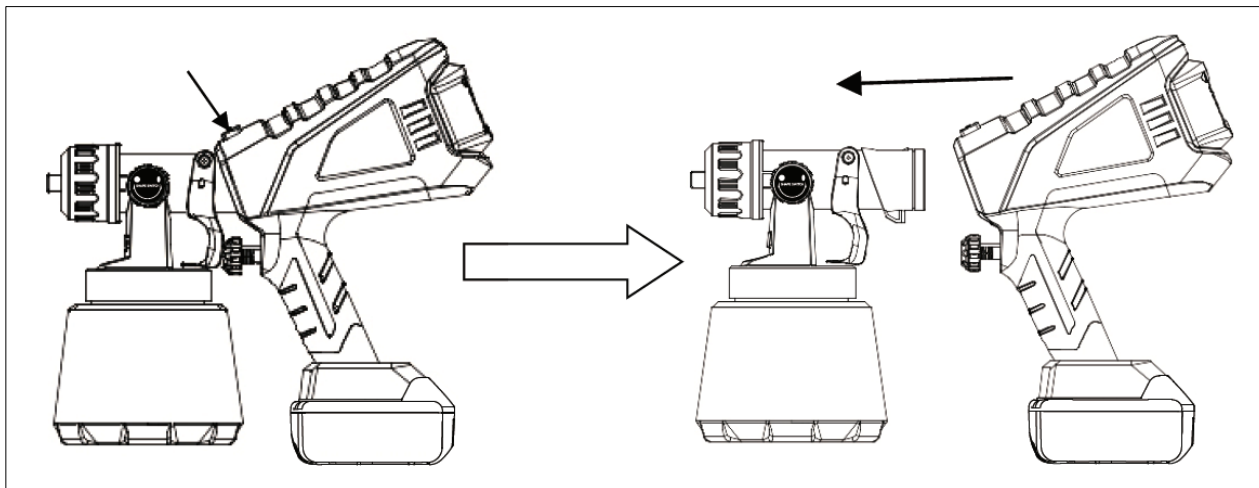


Рис. 4. Отсоединение блока распыления от блока двигателя

Для того, чтобы собрать краскопульт, нажмите на кнопку фиксации соединения блоков и вставьте один в другой.

Установите аккумуляторную батарею в посадочное место на рукоятке краскопульты до щелчка.

Если аккумуляторная батарея разряжена, отсоедините её от инструмента и подключите к оригинальному зарядному устройству. Зарядное устройство подключите к сети питания в соответствии с требованиями данного руководства.

Интенсивность покраски изменяется с помощью регулятора расхода распыляемого материала. Перед началом покраски установите регулятор примерно посередине, затем поворачивайте его в одну или в другую сторону, чтобы увеличить или уменьшить расход материала.

С помощью переключателя формы факела можно выбрать один из двух вариантов – круглая или овальная форма факела.

В свою очередь овальную форму факела можно сделать вертикальной или горизонтальной с помощью поворота распылительной головки. Для этого нужно ослабить зажимную гайку, повернуть распылительную головку в одно из указанных положений, а затем снова затянуть зажимную гайку.

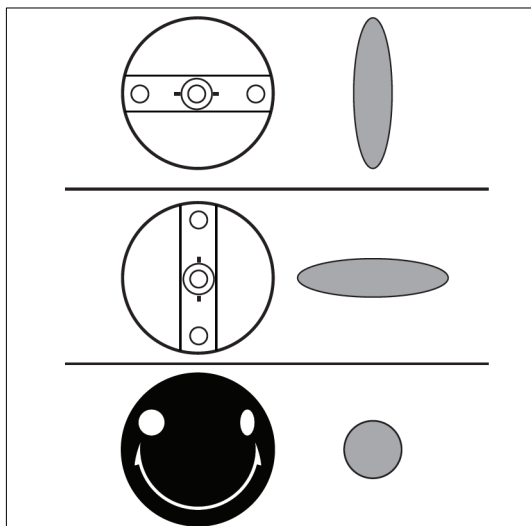


Рис. 4. Регулировка формы факела

Потренируйтесь перед тем, как начинать окрашивание, заполнив бачок водой, на картоне или некондиционных досках, чтобы понять принцип распыления краскораспылителя в действии, не тратя краску.

Подготовка краски.

Приготовьте распыляемый материал (краску, лак, грунтовку и т.п.). Перед заправкой бачка, в отдельной ёмкости проверьте вязкость материала следующим способом:

- тщательно перемешайте приготовленный материал;
- заполните до краёв воронку (из комплекта поставки);
- засекайте время до обрыва струи (полного истечения материала).

Полученное время (в секундах) и есть вязкость материала;

- с помощью отдельных данных, приведённых ниже, определите вязкость применяемого материала.

Чем больше времени потребуется для истечения из воронки, тем гуще краска. В среднем латексные краски следует разбавлять до тех пор, пока на опорожнение воронки будет уходить, 35-40 сек.

Ниже приводится перечень вязкости для различных красок:

1. Краски для пластика и латексные краски - 24-28 сек.
2. Краски на водной основе - 20-25 сек.
3. Грунтовка - 24-28 сек.
4. Лаки - 20-25 сек.

5. Краски на масляной основе - 18-22 сек.
6. Эмалевые краски -18-22 сек.
7. Алюминиевые краски - 22-25 сек.
8. Автомобильные краски - 25-35 сек.
9. Герметики для дерева - 28-35 сек.

Большинство латексных красителей перед распылением необходимо разбавлять водой.

При необходимости, разбавьте распыляемый материал (разбавитель - в соответствии с инструкцией по разведению данного материала):

-добавьте в приготовленный объём материала не более 10% разбавителя;

- тщательно перемешайте раствор;

- проверьте вязкость ещё раз.

При превышении показателя вязкости продолжите разведение раствора до соответствия с данными.

Внимание!

Тщательно перемешивайте материал перед использованием. Во избежание неудовлетворительного результата распыления и возможности повреждения изделия не используйте материалы, содержащие посторонние включения или неразмешиваемые сгустки.

Подготовка окрашиваемой поверхности и краскораспылителя:

- тщательно очистите окрашиваемую поверхность;

- аккуратно и надёжно закройте участки поверхности, не подлежащие обработке подходящим материалом (полиэтиленовая плёнка, бумага, скотч и т.п.);

- заполните бачок приготовленным материалом;

- установите всасывающую трубку в зависимости от расположения обрабатываемой поверхности: горизонтальное - изгибом вперёд, вертикальное - изгибом назад;

- проведите пробную окраску на ненужном куске аналогичной поверхности для проверки настройки факела и определения скорости ведения распыления.

8. ПОРЯДОК РАБОТЫ

Внимание!

Запрещается начинать работу краскораспылителем, не ознакомившись с требованиями по технике безопасности, указанными в настоящем руководстве.

Расположите краскораспылитель на расстоянии 25 - 30см от окрашиваемой поверхности.

Держите краскораспылитель прямо и распыляйте материал параллельно окрашиваемой поверхности.

Для того, чтобы обеспечить равномерное распыление, движение руки должно быть плавным, при распылении не сгибайте кисть руки.

Для обеспечения равномерного покрытия не следует перемещать краскораспылитель слишком быстро или слишком медленно. При быстром перемещении слой покрытия получится очень тонким, а при медленном перемещении слишком толстым (с возможными потёками).

Перемещайте краскораспылитель, как бы штрихуя поверхность, слева направо и обратно, вверх-вниз и обратно.

Чтобы избежать подтёков на вертикальных поверхностях, попробуйте распылять краску тонким слоем с большого расстояния и не наносить слишком толстый слой за один раз.

При работе на горизонтальных поверхностях направляйте распыляемую струю под углом 45° от себя.

Когда краска высохла, при нанесении второго слоя можно работать на более близком расстоянии.

Если вы на какое-то время прервали процесс покраски, не забудьте снова проверить краскораспылитель, используя для этого ненужный кусок поверхности.

9. ТЕХНИЧЕСКОЕ ОБСЛУЖИВАНИЕ

Внимание!

Перед проведением работ по техническому обслуживанию краскораспылителя, отключите аккумулятор от инструмента.

Внимание!

Чистку краскораспылителя необходимо производить после каждого использования.

При чистке краскораспылителя не используйте легко воспламеняющиеся жидкости. Производите чистку краскораспылителя в хорошо проветриваемом помещении. Соблюдайте общие правила электрической безопасности.

Чистка краскораспылителя производится следующим образом:

- отсоединить аккумулятор от краскопульта;
- дайте стечь краске в бачок, для чего кратковременно отверните его от крышки краскораспылителя;
- снимите бачок с оставшейся краской;
- слейте остатки краски в подходящую ёмкость;
- залейте небольшое количество растворителя, подходящего по типу краски (т.е. тёплую мыльную воду для латексных красок или растворитель для красок на масляной основе и т.п.);

- прикрутите бачок к краскораспылителю и не сильно взболтайте в течение нескольких минут;

- подключите краскораспылитель к сети сделайте 1-3 пробных пуска, чтобы удалить остатки раствора.

При необходимости повторите промывку, до полной очистки выходной струи от распыляемого материала.

- отверните зажимную гайку;

- извлеките распыляющую головку и регулирующую насадку;

- промойте головку и насадку в растворителе, вытрите насухо и нанесите на них тонкий слой масла.

- соберите распылительную головку в обратном порядке;

- очистите корпус краскораспылителя, гофрированный шланг, корпус компрессорного блока и кабель питания.

Ремонт краскораспылителя производите только в специализированной мастерской.

Для обеспечения бесперебойной работы вашего краскораспылителя, запомните следующие правила:

- старую краску необходимо процедить перед использованием (перед определением вязкости);

- проверьте, плотность соединения гофрированного шланга с корпусом компрессорного блока и краскораспылителем;

- разбавьте краску до требуемой вязкости;

- для латексных красок с содержанием акрила свыше 20% используйте смазывающую добавку.

Помните, что для обеспечения длительной эксплуатации краскораспылителя нужно обеспечить правильный уход за ним. После использования необходимо очистить его, иначе в следующий раз он может не работать, гарантия не включает починку краскораспылителя, который не был своевременно очищен от краски.



Внимание!

Влага может вызвать ржавчину металлических узлов краскораспылителя. Поэтому необходимо после очистки смазывать эти узлы.

Не допускайте попадание воды или какой-либо другой жидкости в корпус двигателя. Это может вызвать короткое замыкание и привести к выходу из строя двигателя.

Комплексное полное техническое обслуживание и ремонт в объёме, превышающем перечисленные данным руководством операции, должны производиться квалифицированным персоналом на специализированных предприятиях. Установка, и необходимое техническое обслуживание производится пользователем и допускается только после изучения данного руководства по эксплуатации.

10. ТРАНСПОРТИРОВАНИЕ, ХРАНЕНИЕ И УТИЛИЗАЦИЯ

Проверяйте части, подверженные износу - такие как головка распылительная, форсунка, винт регулировочный и т.п. после распыления 20-40 литров краски. Особое внимание следует обратить, если распылялось большое количество латексной краски, поскольку её абразивные свойства способствуют износу деталей в несколько раз быстрее, чем обычные краски.

Части, подверженные износу, следует заменить.

Хранить в упаковке предприятия - изготовителя в складских помещениях при температуре окружающей среды от +5 до +40° С. Относительная влажность воздуха не должна превышать 80%.

Указанный срок службы действителен при соблюдении потребителем требований настоящего руководства.

При полной выработке ресурса краскораспылителя необходимо его утилизировать с соблюдением всех норм и правил. Для этого необходимо обратиться в специализированную организацию, которая, соблюдая все законодательные требования, занимается профессиональной утилизацией электрооборудования.

11. ГАРАНТИЙНЫЕ ОБЯЗАТЕЛЬСТВА

Высокое качество электроинструмента РЕСАНТА дает нам возможность предоставить нашим покупателям расширенную 5-летнюю гарантию на электроинструмент РЕСАНТА. Данная гарантия не ограничивает право покупателя на претензии, вытекающие из договора купли-продажи, а также не ограничивает законные права потребителей.

Мы предоставляем гарантию на инструмент РЕСАНТА на следующих условиях:

1. Гарантия предоставляется в соответствии с нижеперечисленными условиями (п. 2–5) путем бесплатного устранения недостатков инструмента в течение установленного гарантийного срока, которые вызваны дефектами материала или изготовления.

2. Гарантийный срок начинается со дня покупки инструмента первым владельцем.

ОСНОВНАЯ ГАРАНТИЯ

Гарантийный срок составляет 24 месяца со дня продажи только при безусловно бытовом использовании инструмента для личных нужд.

РАСШИРЕННАЯ ГАРАНТИЯ

Даная гарантия действует только для физических лиц.

Для всего электроинструмента РЕСАНТА гарантийный срок продлевается до 60 месяцев при условии только бытового применения.

Для получения расширенной гарантии владелец обязан зарегистрировать инструмент на сайте компании РЕСАНТА в течение 1

месяца с момента покупки. Регистрация осуществляется только на сайте www.resanta.ru Подтверждением участия в программе расширенной гарантии конкретного инструмента и его корректной регистрации является распечатанный регистрационный сертификат. Регистрация возможна только после подтверждения покупателем согласия на сохранение личных данных, запрашиваемых в процессе регистрации.

- Расширенная гарантия действует только при наличии оригиналов товарного и кассового чека на изделие.

- Сертификат является именованным. Он распространяется только для лица, указанного в сертификате.

- Гарантийные сертификаты действительны для конкретных изделий. Любой купленный инструмент подлежит отдельной регистрации.

- Серийный номер на изделии должен совпадать с серийным номером в паспорте на данное изделие.

- В гарантийном случае в авторизованный сервисный центр компании необходимо представить оригиналы следующих документов: сертификат вместе с паспортом на изделие с заполненным гарантийным талоном, а также, товарным и кассовым чеком. Даты в гарантийном талоне, кассовом и товарном чеках должны совпадать.

- Полученный сертификат является гарантией предоставления услуг сервисного обслуживания во всех сервисных центрах РЕСАНТА на территории Российской Федерации и Казахстана. Перечень сервисных центров указан в паспорте на изделие.

3. Гарантия не распространяется на:

- Данный вид гарантии не распространяется на аккумуляторные блоки, зарядные устройства и принадлежности, входящие в комплект поставки.

- Детали, подверженные рабочему и другим видам естественного износа, а также на неисправности инструмента, вызванные этими видами износа.

- Неисправности инструмента, вызванные несоблюдением инструкций по эксплуатации или возникшие вследствие использования инструмента не по назначению, при ненормальных условиях окружающей среды, ненадлежащих производственных условиях, а также вследствие перегрузок или недостаточного, ненадлежащего технического обслуживания или ухода. К безусловным признакам перегрузки изделия относятся, помимо прочих: появление цветов побежалости, одновременный выход из строя ротора и статора, деформация или оплавление деталей и узлов изделия, потемнение или обугливание проводов электродвигателя под воздействием высокой температуры.

- Изделия, используемые в условиях высокой интенсивности работ и сверхтяжелых нагрузок.

- Профилактическое и техническое обслуживание инструмента, например: смазку, промывку.

- Неисправности инструмента, возникшие вследствие использования принадлежностей, сопутствующих и запасных частей, которые не являются оригинальными принадлежностями/частями РЕСАНТА.

- Механические повреждения (трещины, сколы и т.д.) и повреждения, вызванные воздействием агрессивных сред, высокой влажности и высоких температур, попаданием инородных предметов в вентиляционные отверстия электроинструмента, а также повреждения, наступившие вследствие коррозии металлических частей и неправильного хранения.

- Принадлежности, быстро изнашивающиеся части и расходные материалы, вышедшие из строя вследствие естественного износа, такие как: приводные ремни, аккумуляторные блоки, стволы, направляющие ролики, защитные кожухи, цанги, патроны, подошвы, пыльные цепи, пыльные шины, звездочки, шины, угольные щетки, ножи, пилки, абразивы, сверла, буры, лески для триммера и т.п.

- Инструмент, в конструкцию которого были внесены изменения или дополнения.

- Незначительное отклонение от заявленных свойств инструмента, не влияющее на его ценность и возможность использования по назначению.

4. Устранение неисправностей, признанных нами как гарантийный случай, осуществляется на выбор компании РЕСАНТА посредством ремонта или замены неисправного инструмента на новый (возможно, на модель следующего поколения). Замененные инструменты и детали переходят в собственность компании.

5. После гарантийного ремонта срок гарантии инструмента не продлевается и не возобновляется.

ДОРОГОЙ ПОКУПАТЕЛЬ!

Мы выражаем Вам огромную признательность за Ваш выбор. Мы делаем все возможное, чтобы данное изделие удовлетворяло Вашим запросам, а качество соответствовало лучшим мировым образцам.

Компания “РЕСАНТА” устанавливает официальный срок службы на Краскопульт аккумуляторный 5 лет, при условии соблюдения правил эксплуатации.

При покупке изделия требуйте проверки его комплектации, внешнего вида и правильного заполнения гарантийного талона в Вашем присутствии.

В случае возникновения неисправностей не пытайтесь самостоятельно ремонтировать изделие, т.к. это опасно и приводит к утрате гарантии.

12. ГАРАНТИЙНЫЙ ТАЛОН

Краскопульт аккумуляторный _____

зав № _____

модель _____

Дата продажи _____

Наименование и адрес торговой
организации _____

М.П.

С правилами эксплуатации и условиями гарантии ознакомлен. Продукция получена в полной комплектации. Претензий к внешнему виду не имею.

ФИО и подпись покупателя

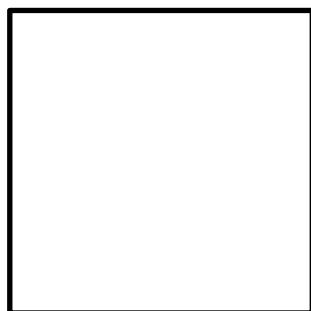
ГАРАНТИЙНЫЙ ТАЛОН	ГАРАНТИЙНЫЙ ТАЛОН	ГАРАНТИЙНЫЙ ТАЛОН
Описание дефекта, № прибора	Описание дефекта, № прибора	Описание дефекта, № прибора
_____	_____	_____
_____	_____	_____
_____	_____	_____
_____	_____	_____
_____	_____	_____
_____	_____	_____
_____	_____	_____
_____	_____	_____
_____	_____	_____
_____	_____	_____
М.П.	М.П.	М.П.
_____	_____	_____
_____	_____	_____

13. СЕРВИСНЫЕ ЦЕНТРЫ

- Абакан, Молодежный квартал, 12/а, тел.: +7 (390) 226-30-10, +7 908 326-30-10.
- Армавир, ул. Мичурина, д. 6, тел.: +7 (861) 376-38-46, +7 (962) 855-40-18.
- Архангельск, Окружное шоссе, д.9, тел.: +7 (965) 730-9103, +7 (952) 301-25-26.
- Астрахань, ул. Рыбинская, д.11, тел.: 8 (8512) 99-47-76.
- Барнаул, Южный проезд, 14 лит 6, тел: +7 (3852) 25-13-10, +7 (3852) 25-12-60.
- Белгород, ул. Константина Заслонова, д. 92, тел: +7 (472) 240-29-13.
- Благовещенск, ул. Раздольная 27, тел.: +7 (914) 601-07-00; +7 (416) 231-98-68.
- Братск, Коммунальная улица, 17, тел: +7 (914) 939-23-72.
- Брянск, ул. 2-ая Почепская, д. 34А, стр. 1, тел: +7 (4832) 58-01-73 /+7 (4832) 59-06-44. (сервис).
- Великий Новгород, ул. 3-я Сенная, д.2А, тел: +7 (964) 694-40-34.
- Владивосток, Днепровская улица, 102Ас2, тел: +7 (904) 624-03-29, +7 (423) 249-26-72.
- Владимир, ул. Казарменная, 2, тел.: +7 (492) 249-43-32.
- Волгоград, пр-т Волжский, 4к, тел.: +7 (844) 278-01-68 (доб. 2 - сервис).
- Вологда, ул. Саммера, д. 64, тел.: +7 (817) 226-48-63.
- Воронеж, проспект Труда, д. 48Ф, тел.: +7 (473) 204-53-29.
- Дзержинск, Зарёвская объездная дорога, 9В, тел: +7 909 286 2386 (сервис) , +7 (831) 335-11-09.
- Екатеринбург, ул. Новинская, 12, тел.: +7 (343) 384-57-25, +7 (965) 509-78-08.
- Иваново, ул. Спартака, д.13., тел +7 (493) 277-41-11.
- Ижевск, улица Пойма, 22литВ, тел.: +7 (3412) 57-60-21.
- Иркутск, ул.Тракторная, д.28А/2, СКЦ Байкалит, складское помещение №5 тел: +7 (908) 660-41-57 (сервис), +7 (395) 270-71-62.
- Йошкар-Ола, ул. Мира, д.113, тел. +7 (836) 249-72-32.
- Казань, Крутовская улица, 26, тел.: +7 (843) 206-03-65.
- Калининград, ул. Ялтинская, д. 129, тел: +7 (401) 276-36-09.
- Калуга, пер. Сельский, д.2А, тел: +7 (484) 292-23-76.
- Кемерово, ул. Радищева, д. 2/2 к4 вход Б1, тел: +7 (384) 265-02-69.
- Киров, ул. Калинина, д. 38, тел.: +7 (833) 221-42-71, 21-71-41.
- Комсомольск-на-Амуре, ул. Кирова, д. 54, корпус 2, тел.: +7 (924) 116-10-47.
- Кострома, ул.Зелёная, д.8, тел: 8 (4942) 46-73-76; 8 (4942) 46-18-59.
- Краснодар, ул. Грибоедова, д.4, литер "Ю", тел: +7 (989) 198-54-35; +7 (861) 203-46-92.
- Красноярск, ул. Северное шоссе 7И/2 (желтый склад), тел: 8(391)204-62-88.
- Курган, ул. Омская, д.171Б, тел: +7 (352) 263-09-25, 63-09-24.
- Курск, ул. 50 лет Октября 128. Тел.: +7 (471) 236-04-46.
- Липецк, Ангарская улица, вл26, тел: +7 (474) 252-26-97, +7 (903) 028-97-96.
- Магнитогорск, ул.Вокзальная 1, строение 3 тел.: +7 (919) 342-82-12.
- Можга, ул. Ивана Быстрых, 2А, тел.: +7 (950) 161-07-50.
- Москва, Каширский проезд, 23с7, тел для заказа пропуска: +7 (495) 118-96-42 (за час до прибытия)).
- Москва, Павловская улица, 27с3, эт. 1, комн. 5, тел.: +7 (495) 215-25-73.
- Московская область, г. Видное, Белокаменное шоссе, владение 10 корп.2, тел.: +7 (495) 646-41-41, +7 (926) 111-27-31.
- Московская область, Балашиха, Западная коммунальная зона, шоссе Энтузиастов, вл 4, тел.: +7 (495) 108-64-86 (доб. 2), +7 (906) 066-03-46.
- Московская область, г. Долгопрудный, мк-н Павельцево, Новое ш, д. 31, литер "С", тел.: +7 (495) 968-85-70.
- Мурманск, ул. Домостроительная, д. 15к1, тел.: +7 (815) 265-61-90.
- Набережные Челны, Старосармановская улица, 8, тел.: +7 (855) 220-57-43.
- Нижний Новгород, ул. Геологов, 1С, тел: +7 (831) 429-05-65 (доб. 2).
- Нижний Тагил, ул. Индустриальная 37, тел.: +7 (343) 596-37-60.
- Новокузнецк, Ильинское шоссе, д. 35 корпус 1, тел.: +7 (960) 931-71-41.
- Новороссийск, Краснодарский край., г. Новороссийск, ул. Осоевиахима, д. 212, тел.: +7 (861) 730-94-54
- Новосибирск, 1-е Мочищенское шоссе 1/4, тел.: 8 (383) 373-27-96
- Омск, ул. Космический проспект, 109 стр.1 дверь 20, 2 этаж, тел: +7 (3812) 38-18-62 (сервисный центр), +7 (3812) 21-46-38 (отдел продаж).
- Оренбург, улица Базовая, 17 А, тел: +7 (353) 248-64-90.
- Орёл, пер. Силикатный, д.1, тел: +7 (486) 244-58-19.
- Орск, Орское шоссе, 6, тел: +7 (353) 237-62-89 (ориентир для поиска - Фуд Сервис Орск (51.239211, 58.485791)).

- Пенза, ул. Измайлова, д. 17а, тел: +7 (841) 222-46-79.
- Пермь, ул. Сергея Данчина, д. 6а, корпус 1, тел.: +7 (342) 205-85-29.
- Петрозаводск, район Северная Промзона, ул. Заводская, д. 10 А, тел.: +7 (812) 309-87-08, +7 (921) 222-67-80.
- Псков, ул. Леона Поземского, д.110Е, тел.: +7 (811) 229-62-64.
- Пятигорск, Бештаугорское шоссе, д. 26д, стр. 4, тел.: +7 (968) 279-27-91, +7 (865) 220-58-50 (доб. 2).
- Ростов на Дону, ул. Вавилова, д. 62А, тел.: +7 (938) 100-20-83.
- Рязань, пр-д Яблочкова, д. 8Г, тел.: +7 (491) 246-65-58.
- Самара, Советский р-н, ул. Заводское шоссе, д. 15А, литер "А", тел.: +7 (846) 206-05-52.
- Санкт-Петербург, Октябрьская наб., д.104, кор.41, лит.А, тел.: +7 (812) 309-92-75.
- Санкт-Петербург, Пискаревский проспект, д. 125, пом. 11, тел.: +7 (812) 309-73-78.
- Саранск, ул. Пролетарская, д.130А, база Комбината "Сура", тел.: +7 (834) 222-36-37
- Саратов, ул. Пензенская, д. 2, тел: +7 (845) 249-11-79.
- Симферополь, ул. Балаклавская, 68, тел.: +7 (978) 091-19-58.
- Смоленск, Краснинское шоссе, дом 376, стр. 2, тел.: +7 (481) 229-46-99
- Сочи, ул. Гастелло, д.23А, тел: +7 (862) 226-57-45
- Ставрополь, ул. Коломийцева, д. 46, тел.: +7 (865) 220-65-62
- Стерлитамак, ул. Кочетова 43А, тел.: +7 (347) 229-44-10.
- Сургут, ул. Базовая, д. 5, тел.: +7 (346) 275-82-31 (доб. 1 - офис, доб. 2 - сервис).
- Тамбов, ул. Волжская, д. 69, с7, тел.: 8 (4752) 50-37-96, +7 (964) 130-85-73.
- Тверь, пр-т Николая Корыткова, д. 15б (база "Универсал"), тел.: +7 (482) 263-31-71
- Тольятти, ул. Коммунальная, д. 23, стр. 1, тел.: +7 (848) 265-12-05, +7 (964) 973-04-29.
- Томск, ул.Розы Люксембург, д. 115, стр. 1, тел.: +7 (952) 801-05-17.
- Тула, Ханинский проезд, д. 25/3, тел.: +7 (487) 274-02-53.
- Тюмень, Старый Тобольский тракт, 5-й километр, 1Ас3, тел.: +7 (345) 266-28-91.
- Улан-Удэ, ул. 502 км, д. 160, склад №12А, тел.: +7 (301) 220-42-87.
- Ульяновск, Московское шоссе, 14, тел.: +7 (842) 227-06-30, 27-06-31.
- Уфа, ул. Ульяновых, д. 65, корпус 7, литер "2Б", тел.: +7 (347) 214-53-59.
- Хабаровск, ул. Суворова, 80Н, тел.: +7 (421) 293-44-68.
- Чебоксары, Дорожный пр., д. 16, тел.: +7 (835) 221-41-75.
- Челябинск, ул. Морская, д. 6, тел.: +7 (351) 222-43-15, 222-43-16.
- Череповец, ул. Гоголя, д 60, тел.: +7 (911) 517-87-92, +7 (820) 249-05-34.
- Чита, ул. Евгения Гаюсана, д. 48, тел. +7 (302) 228-44-79.
- Шахты, Ростовская область, пер. Газетный, д. 4Г, тел.: +7 (863) 303-56-10, +7 (909) 406-63-11.
- Южно-Сахалинск, пр-т Мира, 2 "Б"/5, корпус 8, тел.: +7 (424) 249-07-85.
- Ярославль, ул. Тутаевское шоссе, д.4, тел: +7 (485) 266-32-20.
- Казахстан, г. Актобе, жилой массив Коктем (бывш. Заречный - 1), д. 311, тел.: 8(7132)72-46-40.
- Казахстан, г. Алматы, Илийский тракт, 29, тел: +7 (727) 225-47-45, 225-47-46.
- Казахстан, г. Атырау, пр-т Азаттык, 118Б, тел: +7 (7122) 30-85-06, +7 (700) 244-50-96.
- Казахстан, г. Нур-Султан (Астана), ул. Циолковского, д. 4, склад 8а, тел.: +7 (771) 754-02-45.
- Казахстан, г. Караганда, ул. Складская 2А/1, тел.: +7 (707) 469-80-56.
- Казахстан, г. Тараз, ул. Санырак батыра, 47м, тел.: +7 777 932 86 18.
- Казахстан, г. Усть-Каменогорск, Самарское шоссе 9/5, тел.: +7 (723) 240-32-19.
- Казахстан, г. Шымкент, ул. Сарбаздар 18. тел.: +7 (776) 808-50-05.
- Армения, г. Ереван, улица Пушкина 51/18, тел.: +37491226998; +37441999226.
- Республика Беларусь, г. Брест, ул. Фомина, д. 19, тел.: +375 33 698 89 44.
- Республика Беларусь, г. Витебск, проспект Фрунзе, д 81/24, помещение 2, тел.: + 375 25 502 19 10.
- Республика Беларусь, г. Гомель, ул. Текстильная, д. 9, тел.: 8 (029) 327 29 44
- Киргизия, г. Бишкек, Дэн Сяопина, д.18, тел.: +996 708 323 353.

Актуальная информация по адресам сервисных центров и приобретению оригинальных запчастей также доступна на официальном сайте www.resanta.ru в разделе Сервис и на сайте www.utake.ru



Изготовитель (импортер):
Гонконг Юаньлин Маои Ко., Лимитед
Адрес: 2003, 20 этаж, Башня 5, 33 Кантон роуд, Чимсачёй, Коулун, Гонконг,
почтовый код: 999007

Сделано в КНР

Ред. 1